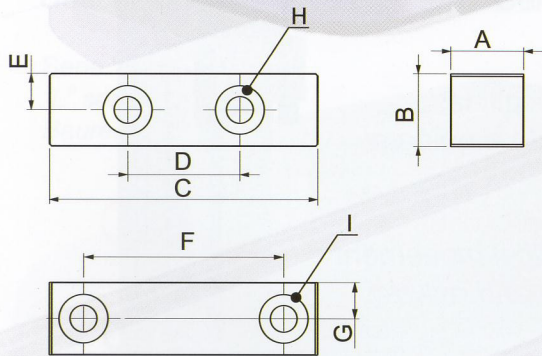


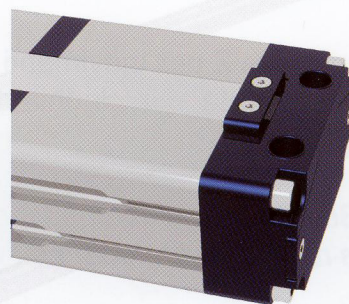
### Attuatori lineari serie MTB - MTF

Fissaggio testata



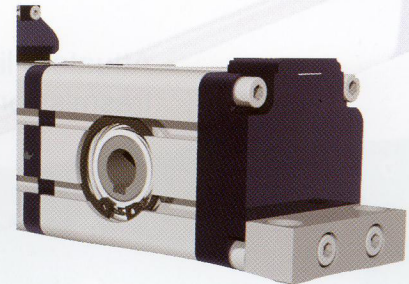
### Belt driven units MTB - MTF series

End cap mounting



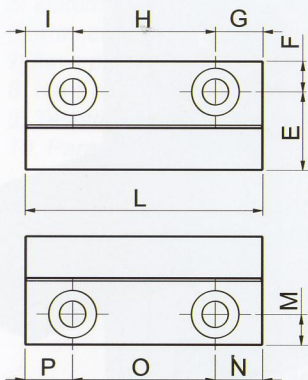
### Linearantrieb Baureihe MTB - MTF

Deckel-Befestigung

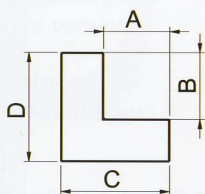


	codice part nr. ident nr.	A	B	C	D	E	F	G	H*	I*
MTB 42	A0AA001	14	14	42	16	7	30	7	M4	M4
MTB 55	A1AA001	15	15	55	23	7,5	41	7,5	M5	M5
MTB 80	A2AA001	16	16	80	40	8	64	8	M6	M6
MTF 42	integrati nelle testate - integrated in the end caps - in den Einheitköpfe integriert									

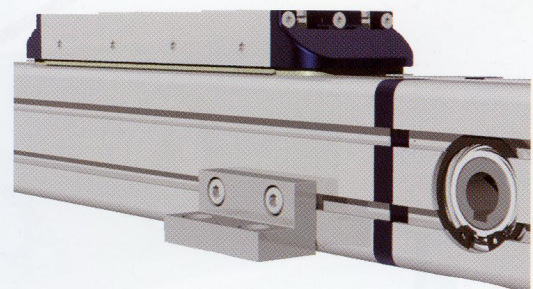
### Fissaggio laterale



### Mid section mounting



### Profil-Befestigung



	codice part nr. ident nr.	A	B	C	D	E	F	G	H	I	L	M	N	O	P	Q*	R*
MTB 42	A0AA002	12	12	17	17	11	6	7,5	25	7,5	40	6,5	7,5	25	7,5	M4	M4
MTB 55	A1AA002	14	14	23	23	16,5	6,5	10	30	10	50	6,5	10	30	10	M5	M5
MTB 80	A2AA002	19	19	32	32	22	10	10	40	10	60	8	10	40	10	M8	M8
MTF 42	A4AA002	12	12	20	20	13	7	10	30	10	50	6	10	30	10	M5	M5

\* Lamatura vite DIN 912

\* Spot facing screw DIN 912

\* Plansenken Oberfläche DIN 912



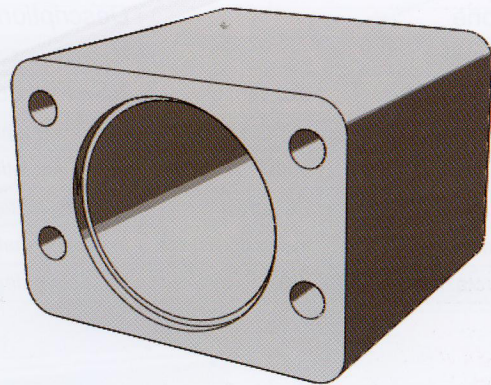
**Accessori**

**Accessories**

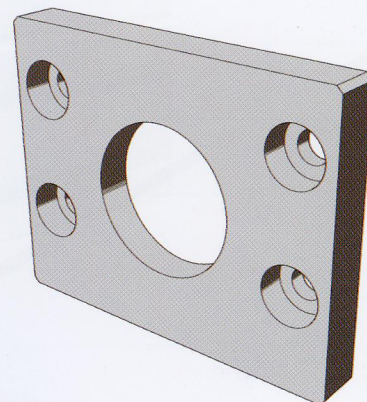
**Zubehör**

Su richiesta sono disponibili inoltre  
*available on request*  
*verfügbar auf Anfrage*

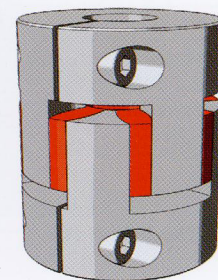
Campana motore  
*Coupling housing*  
*Kupplungsgehäuse*



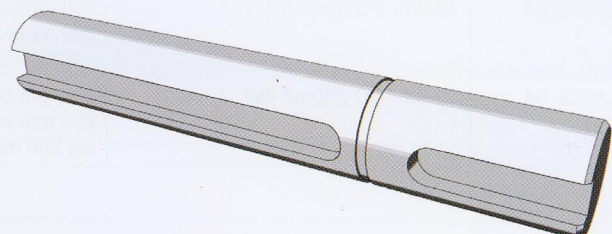
Flange motore  
*Flange motor*  
*Motorflansch*



Giunto motore  
*Motor coupling*  
*Motorkupplung*



Albero motore  
*Motor shaft*  
*Antriebswelle*





## Accessori

## Accessories

## Zubehör

Sensore di posizione  
cod. A9AA003-\_\_

Proximity switch  
A9AA003-\_\_

Magnetschalter  
A9AA003-\_\_

Descrizione		Description		Beschreibung	
Magneto-resistivo		Magneto-resistive		Magneto-resistiv	
cavo PVC CEI 2022	3x0,14mm <sup>2</sup>	cable PVC CEI 2022	3x0,14mm <sup>2</sup>	Kabel PVC CEI 2022	3x0,14mm <sup>2</sup>
Temperatura d'esercizio	-15°C ÷ +80°C	Operating temperature	-15°C ÷ +80°C	Temperaturbereich	-15°C ÷ +80°C
Isolamento cavo	300V	Cable insulation	300V	Isolationkabel	300V
Materiale custodia	PA nero	Housing material	PA black	Gehäuse	PA schwarz
Materiale isolante	resina epossidica	Insulating material	epoxy resin	Isoliermaterial	Epoxidharz
Grado di protezione	IP67	Protection degree	IP67	Schutzart	IP67



Codice Part nr. Ident nr.	Dati elettrici Electrical data Electrische Merkmal	Cavo Cable Kabel	Uscita Output Ausgangsfunktion
A9AA003_01	10-30V DC 200mA 4W	con cavo 2000 mm with 2000 mm cable mit 2000 kabel	Magneto-resistivo PNP Magneto-resistive PNP Magneto-resistiv PNP
A9AA003_02	10-30V DC 200mA 4W	con cavo 2000 mm with 2000 mm cable mit 2000 kabel	Magneto-resistivo NPN Magneto-resistive NPN Magneto-resistiv NPN
A9AA003_03	10-30V DC 200mA 4W	200 mm con connettore M8 200 mm with M8 plug in mit 200 mm kabel und M8 stecker	Magneto-resistivo PNP Magneto-resistive PNP Magneto-resistiv PNP
A9AA003_04	10-30V DC 200mA 4W	200 mm con connettore M8 200 mm with M8 plug in mit 200 mm kabel und M8 stecker	Magneto-resistivo NPN Magneto-resistive NPN Magneto-resistiv NPN