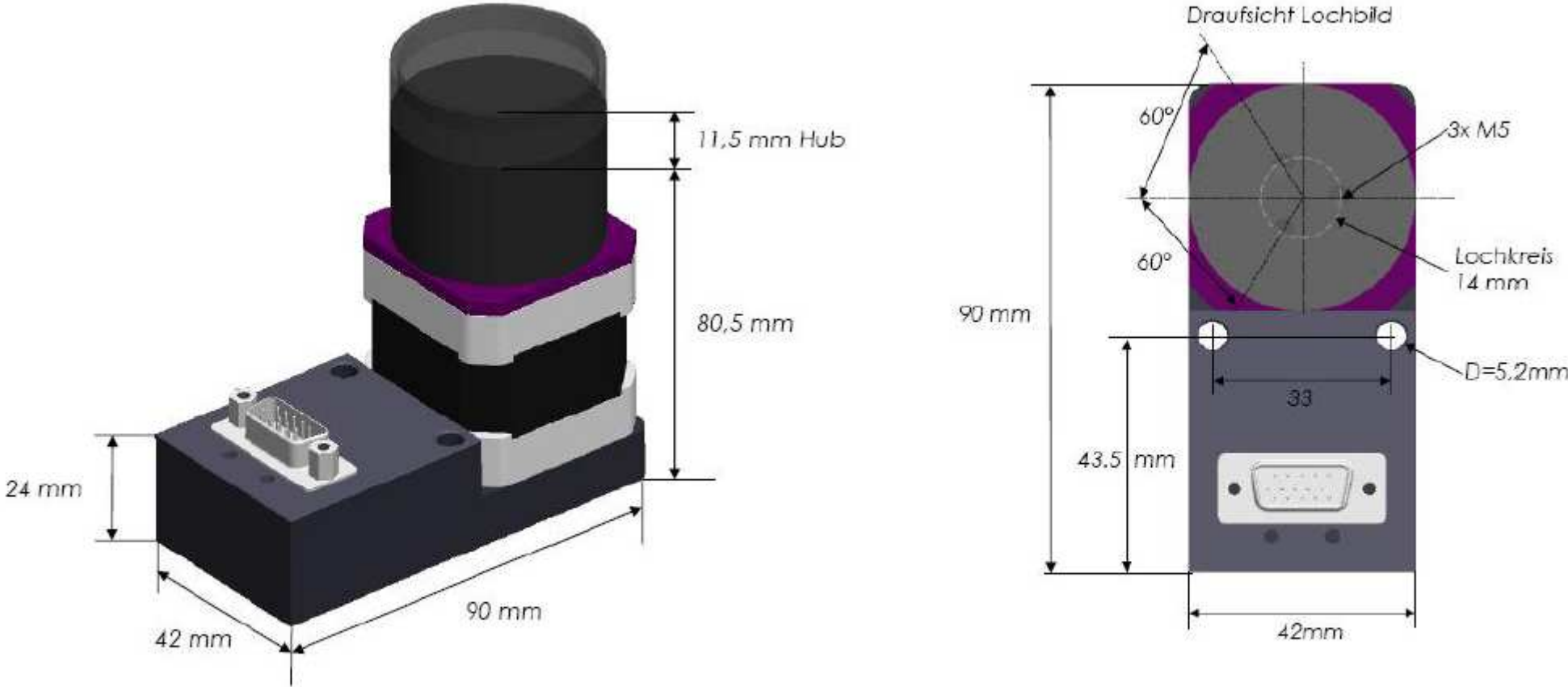
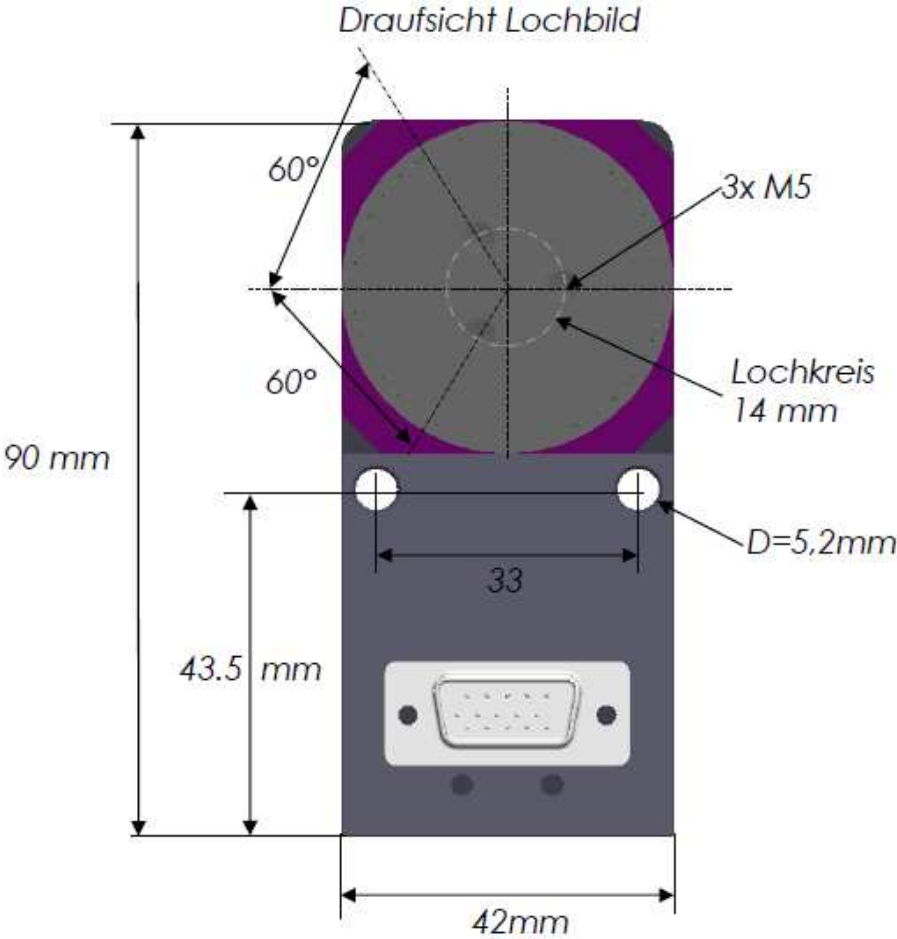
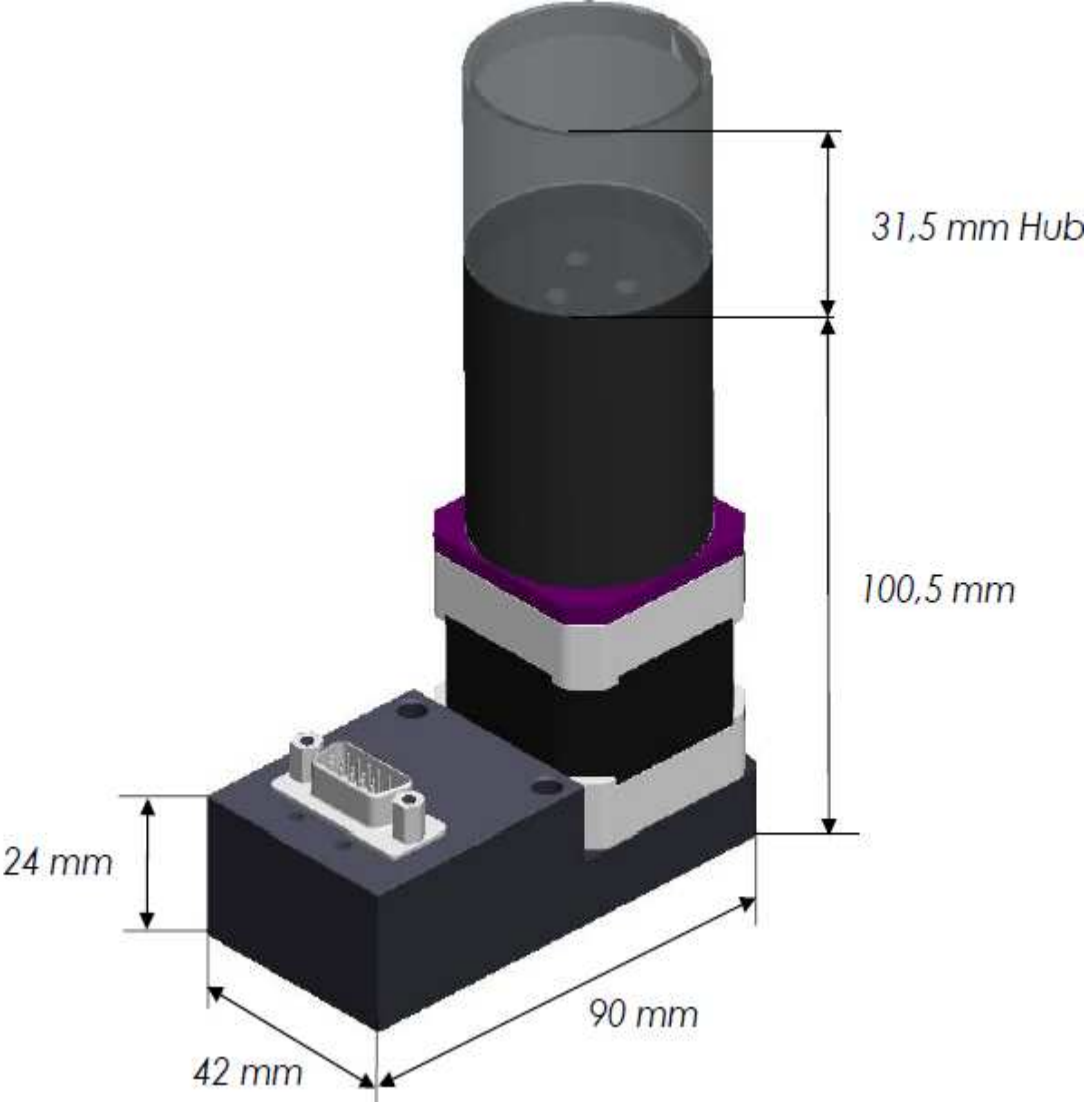


Maßblatt ELKE 17 mit 10mm Hub

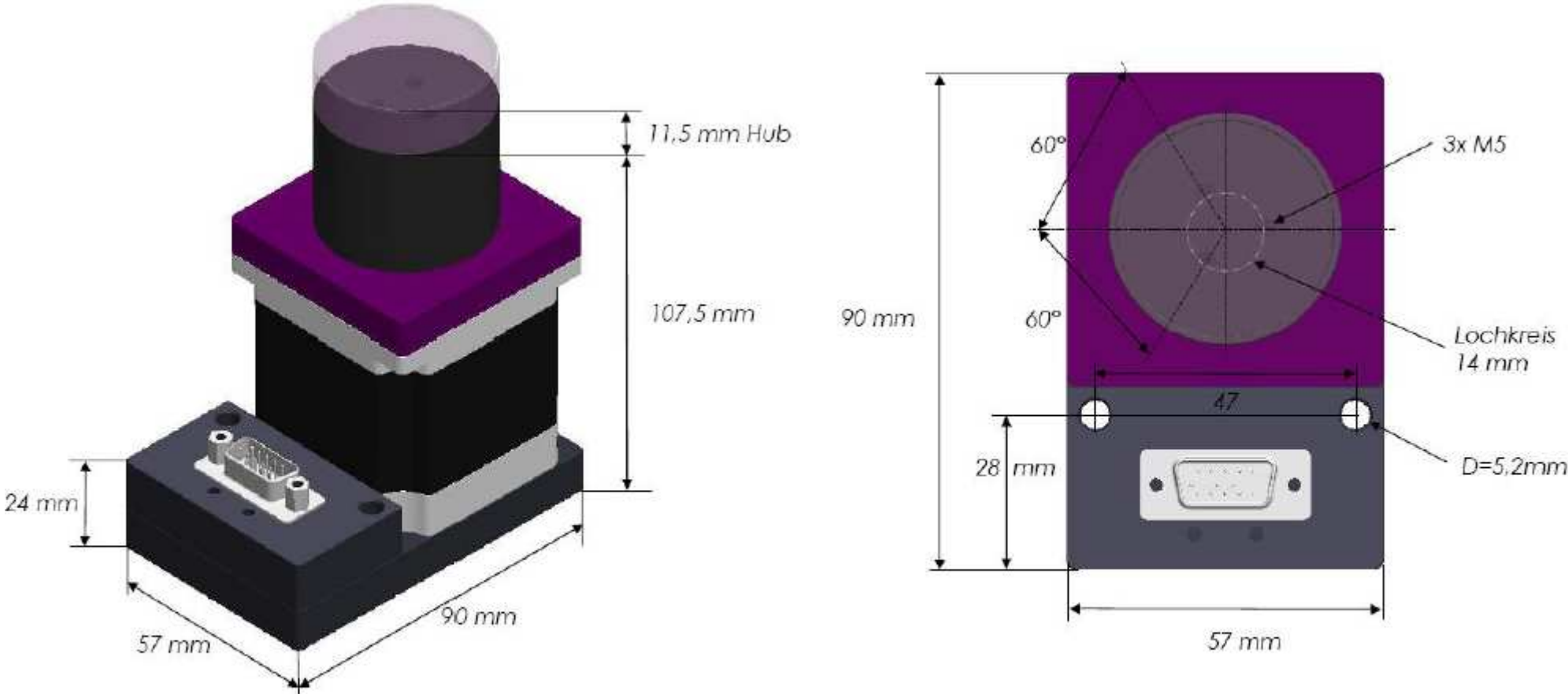


Die Abmessungen sind bei uns als CAD Dateien in folgenden Formaten verfügbar: *.vda, *.igs, *.prt

Maßblatt ELKE 17 mit 30mm Hub

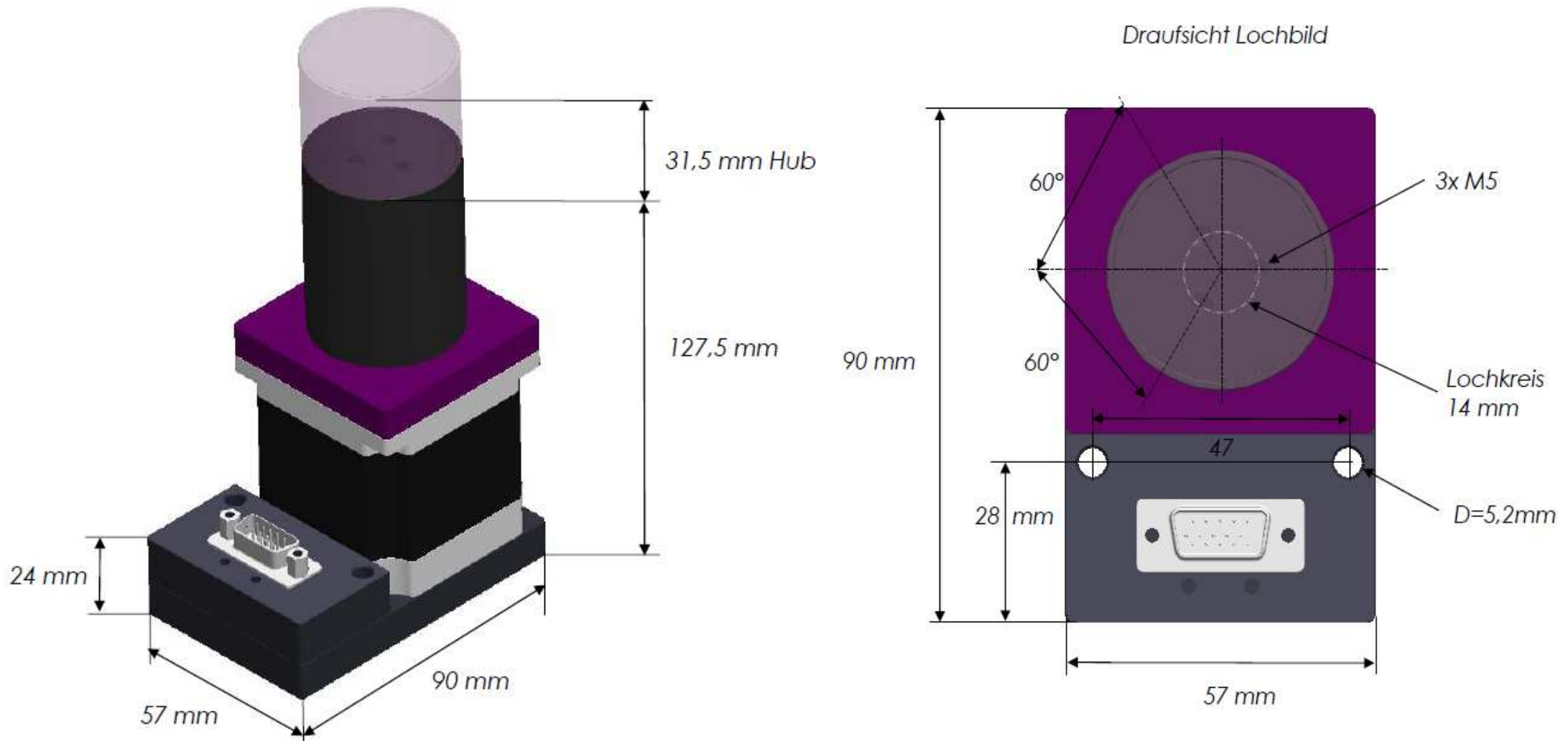


Maßblatt ELKE 23K mit 10mm Hub



Die Abmessungen sind bei uns als CAD Dateien in folgenden Formaten verfügbar: *.vda, *.igs, *.prt

Maßblatt ELKE 23K mit 30mm Hub

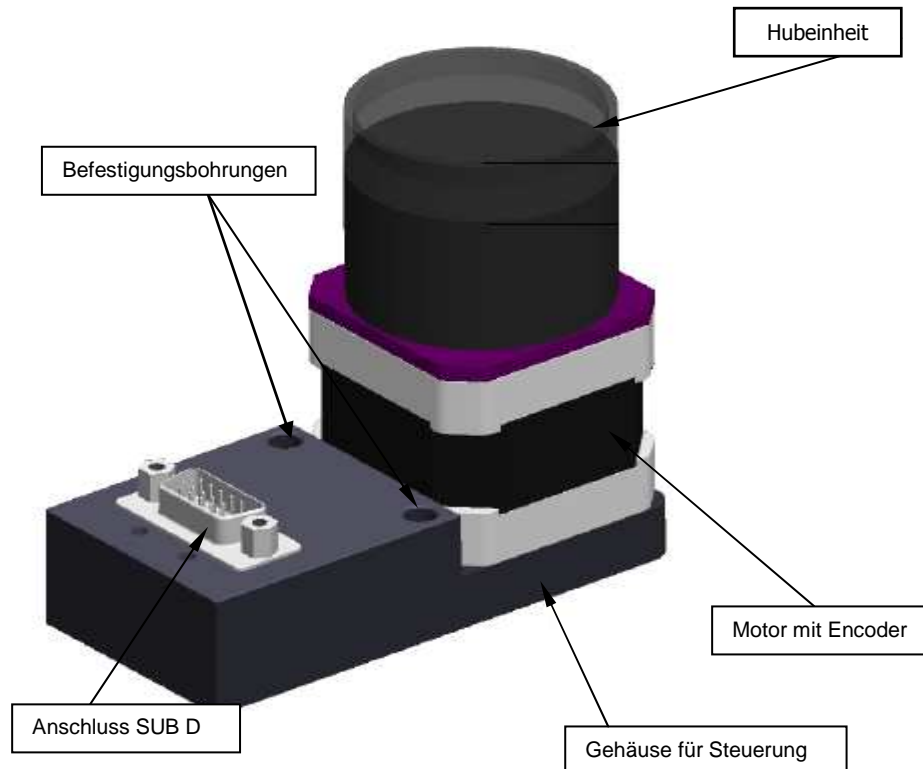


ELKE 17

Elektrische Lineare Kurzhub- Einheit

Mechanische Hubeinheit mit integriertem Schrittmotor, Encoder und Steuerung.

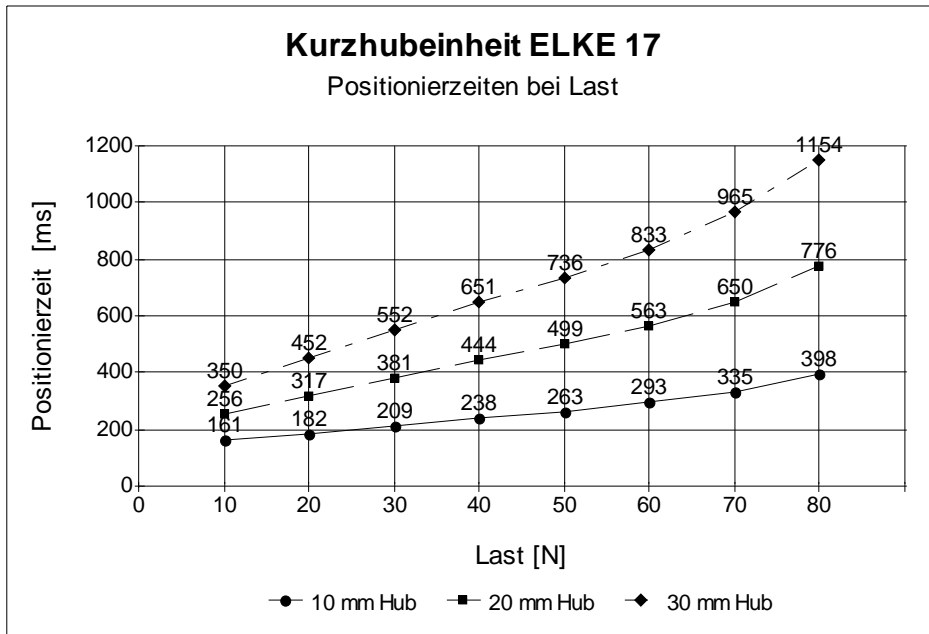
Bauform für Lasten von 0 - 80 N



Die wesentlichen Elemente der Elektrohubeinheit sind:

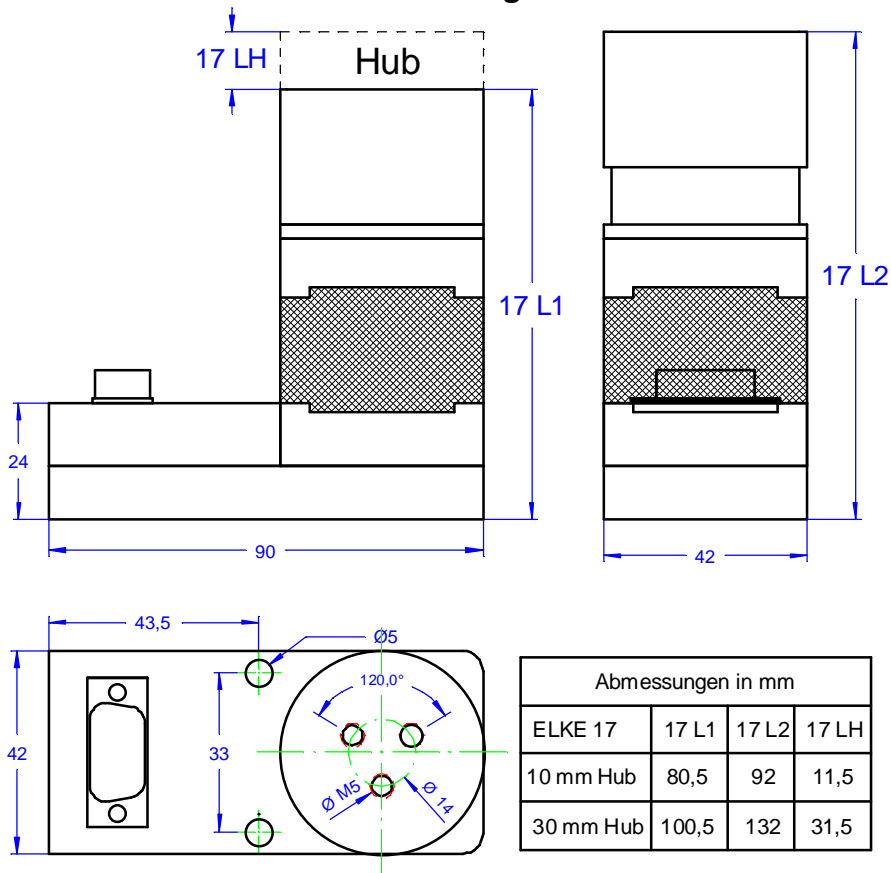
- Hubeinheit mit Spindeltrieb
- Robuster Schrittmotor mit Encoder
- Stabiles Aluminiumgehäuse
- Einfache mechanische Befestigung
- Integrierte Elektronik
- Einfache Bedienung
- Steckeranschluss mit SUB D
- Eingebauter Referenzpunkt
- Hub ELKE 17/10: 10 mm
- Hub ELKE 17/30: 30 mm
- Last: siehe Leistungsdiagramm
- Stromversorgung: +24 VDC / 1,5 A
- Genauigkeit: < 0,1 mm
- Betriebsdauer: ~10 000 h

Vorschubwerte



Das Leistungsdiagramm zeigt die Positionierzeit mit entsprechender Last. Zusätzlich zur angegebenen Last sind immer 20 N Stellkraft einberechnet.

Abmessungen

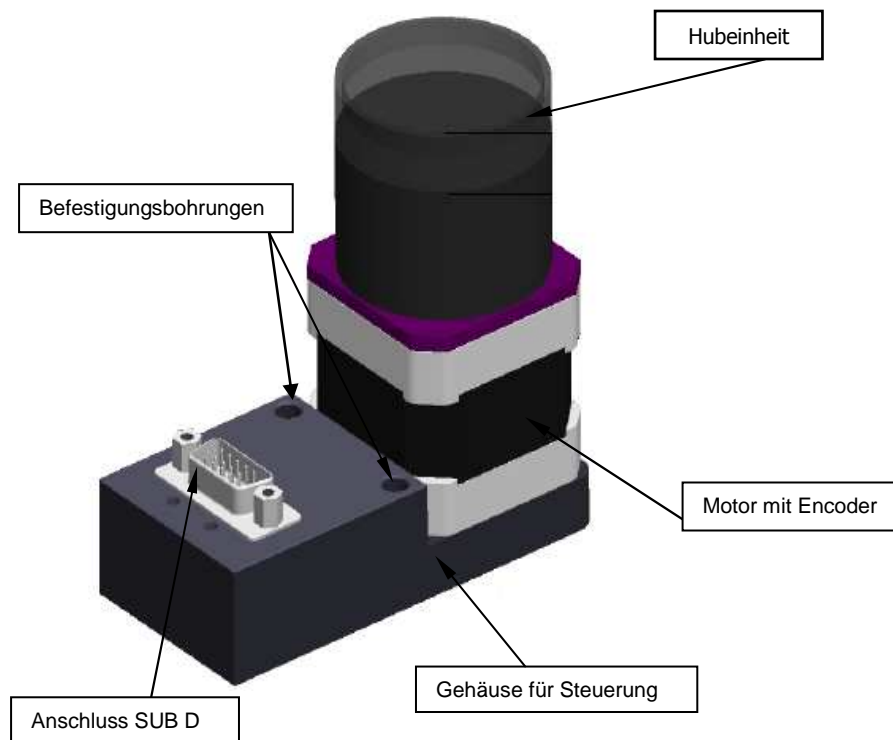


ELKE 23K

Elektrische Lineare Kurzhub- Einheit

Mechanische Hubeinheit mit integriertem Schrittmotor, Encoder und Steuerung

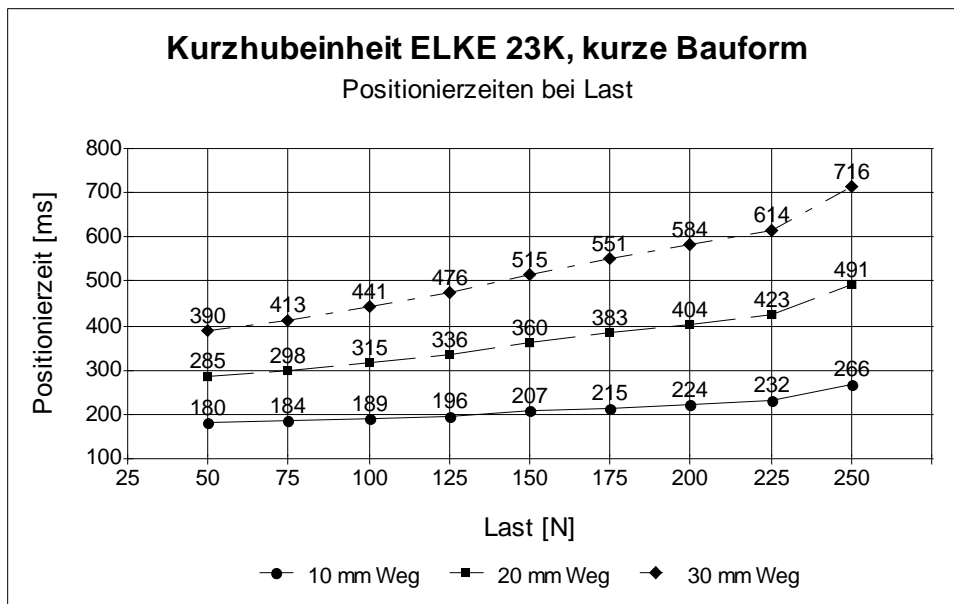
Bauform für Lasten von 50 - 250 N



Die wesentlichen Elemente der Elektrohubeinheit sind:

- Hubeinheit mit Spindeltrieb
- Robuster Schrittmotor mit Encoder
- Stabiles Aluminiumgehäuse
- Einfache mechanische Befestigung
- Integrierte Elektronik
- Einfache Bedienung
- Steckeranschluss mit SUB D
- Eingebauter Referenzpunkt
- Hub ELKE 23K10: 10 mm
- Hub ELKE 23K30: 30 mm
- Last: siehe Leistungsdiagramm
- Stromversorgung: +24 VDC / 2 A
- Genauigkeit: < 0,1 mm
- Betriebsdauer: ~10 000 h

Vorschubwerte



Das Leistungsdiagramm zeigt die Positionierzeit mit entsprechender Last. Zusätzlich zur angegebenen Last sind immer 20 N Stellkraft einberechnet.

Abmessungen ELKE 23K

